

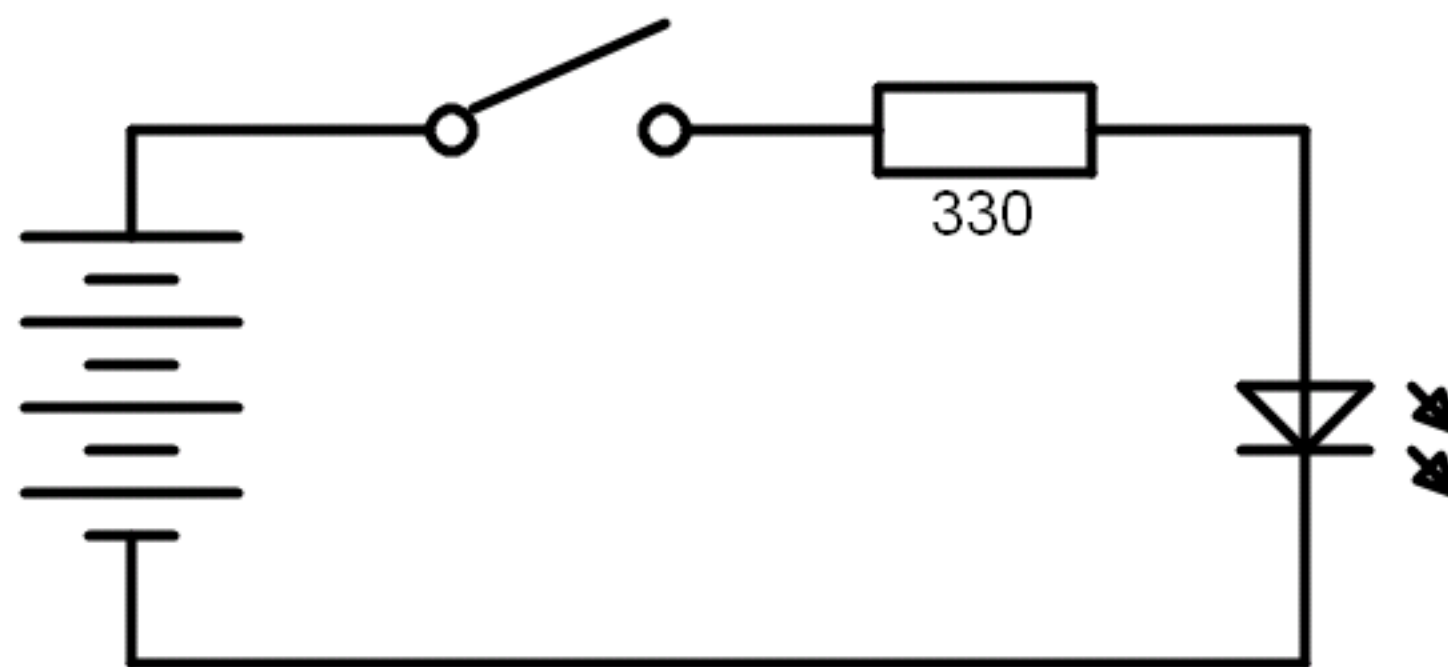
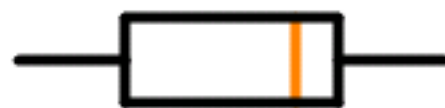
Zapojení luminiscenční diody - LED

Při zapojení LED je důležité, aby proud tekoucí diodou nepřesáhnul 20 mA (optimálně 15 mA).

Proto je třeba mezi LED a zdroj zapojit rezistor R.

Hodnotu R, vypočteme z Ohmova zákona $R_{\min}[\Omega] = U[V] / I_{\max}[A]$

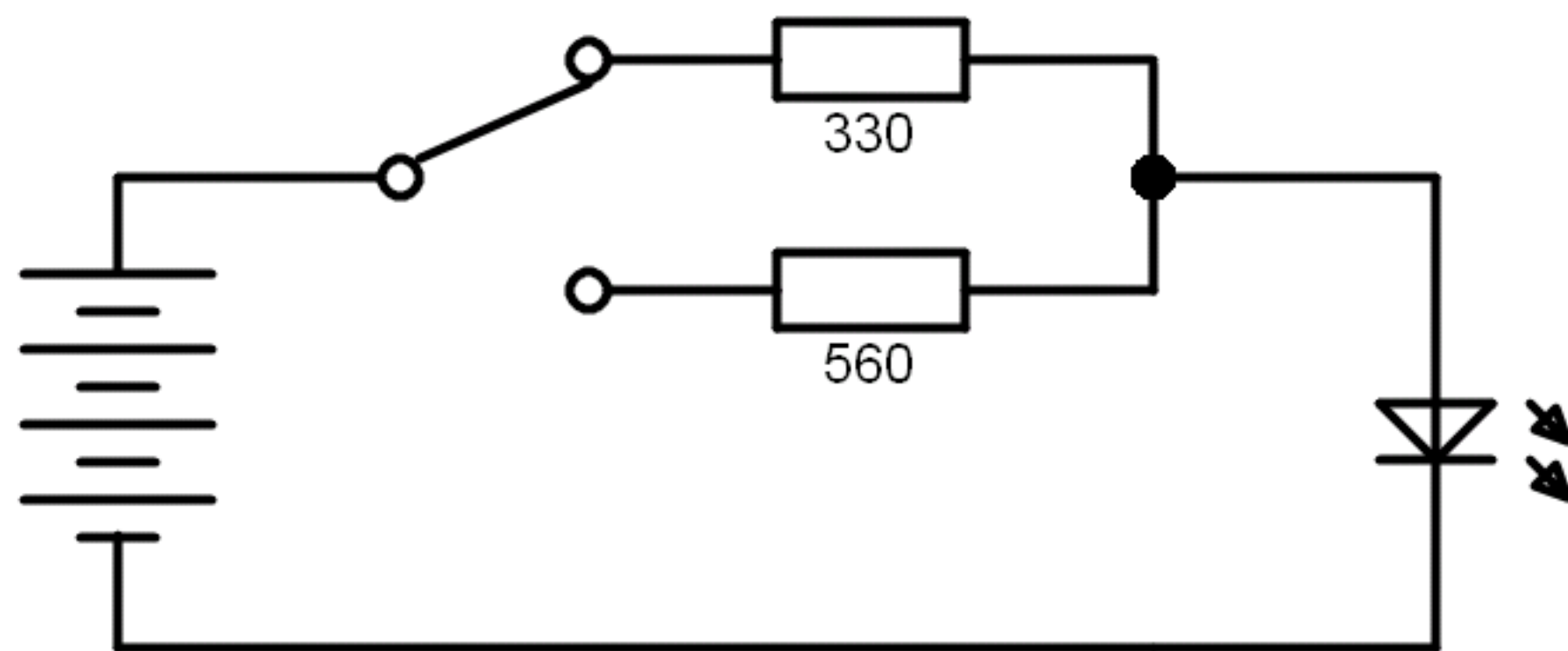
Konkrétně $R_{\min} = 6 / 0,02 = 300 \Omega$



Jaký by měl téct obvodem proud? Jaký proud obvodem teče? Jaké je napětí na diodě?

Změna jasu luminiscenční diody

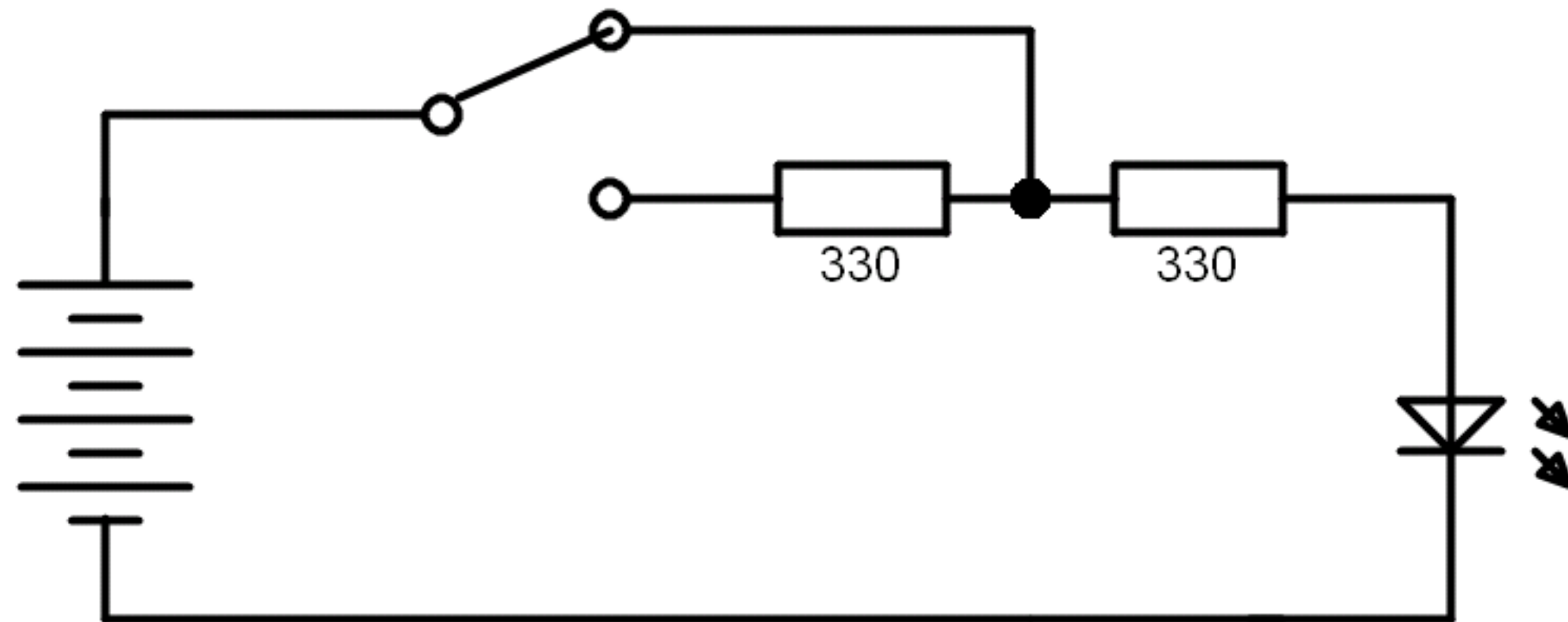
Jas luminiscenční diody závisí na velikosti tekoucího proudu diodou. Proud omezíme rezistorem, $R[\Omega] = U[V] / I[A]$, $I_{\max} = 20 \text{ mA}$.



Jaký by měl téct obvody proud? Jaký proud obvody teče? Jaká jsou napětí na diodě?

Sériové zapojení rezistorů

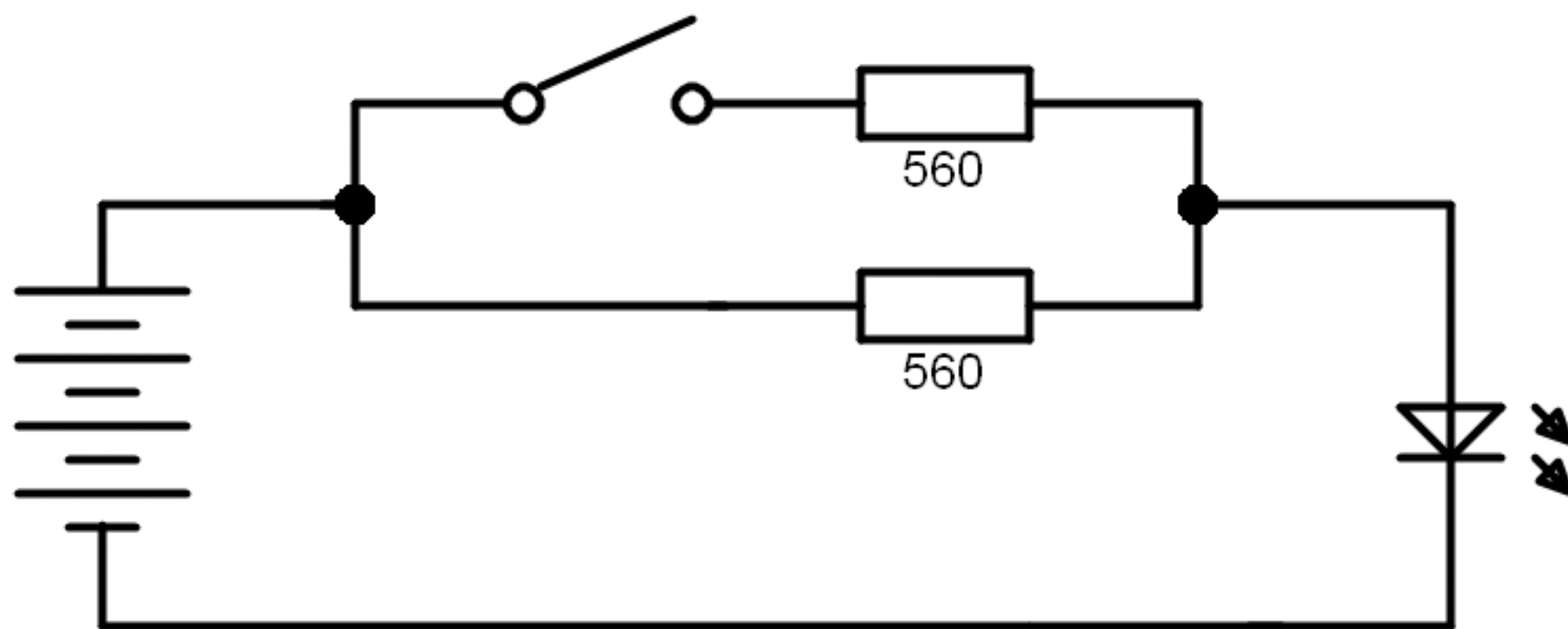
Jas luminiscenční diody závisí na velikosti tekoucího proudu diodou. Při sériovém zapojení rezistorů musí proud překonat odpor obou rezistorů, proto je celkový proud menší.



Jaký by měl téct obvody proud? Jaký proud obvody teče? Jaká jsou napětí na diodě?

Paralelní zapojení rezistorů

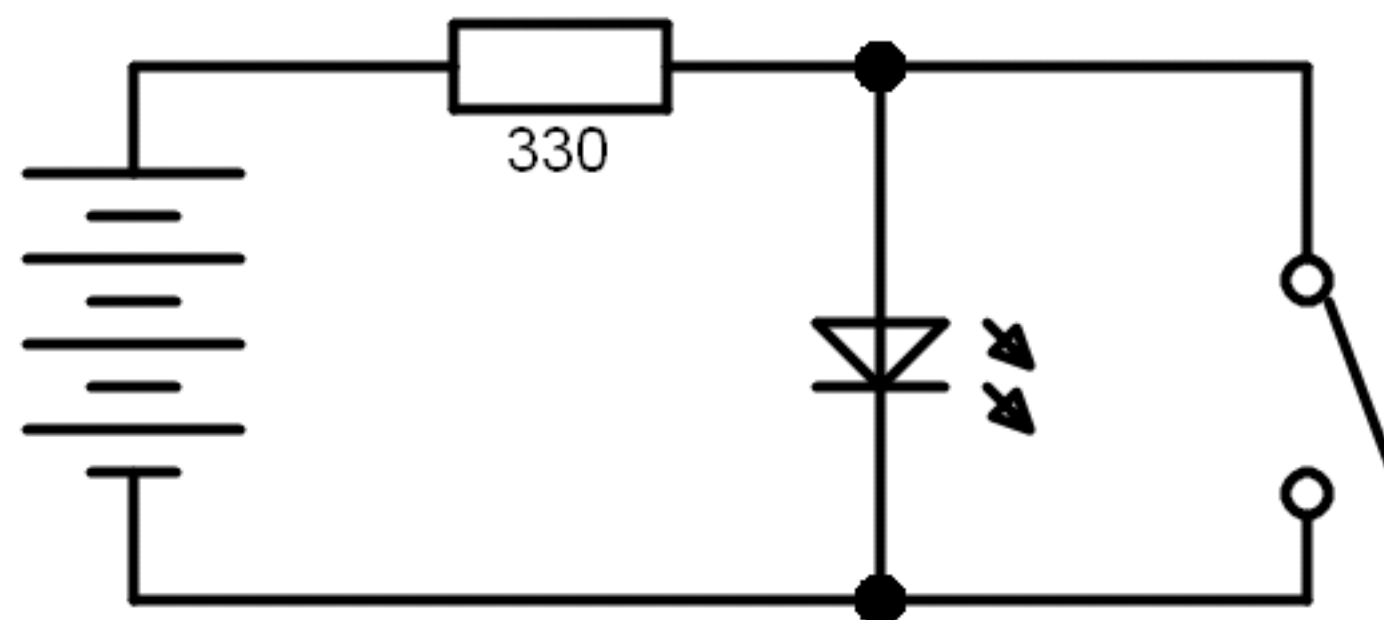
Jas luminiscenční diody závisí na velikosti tekoucího proudu diodou. Při paralelním zapojení rezistorů teče proud oběma větvemi. Celkový proud je součtem proudů ve větvích.



Jaký by měl téct obvody proud? Jaký proud obvody teče? Jaká jsou napětí na diodě?

Cesta nejmenšího odporu

Elektrický proud teče vždy cestou nejmenšího odporu.

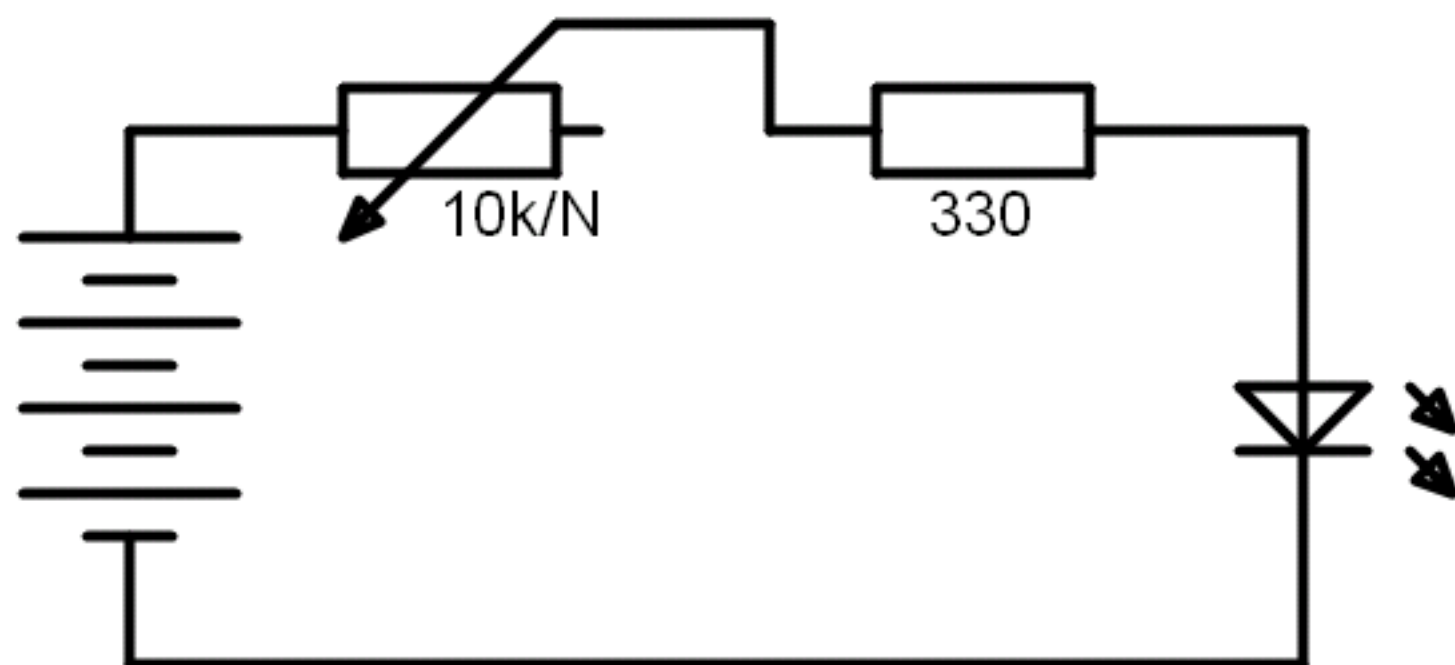


Jaký proud teče větví s diodou a jaký větví se spínačem?

Potenciometr jako proměnný odpor

Potenciometr se používá ve dvou základních zapojeních:

- proměnný odpor - regulace proudu,
- napěťový dělič - regulace napětí.

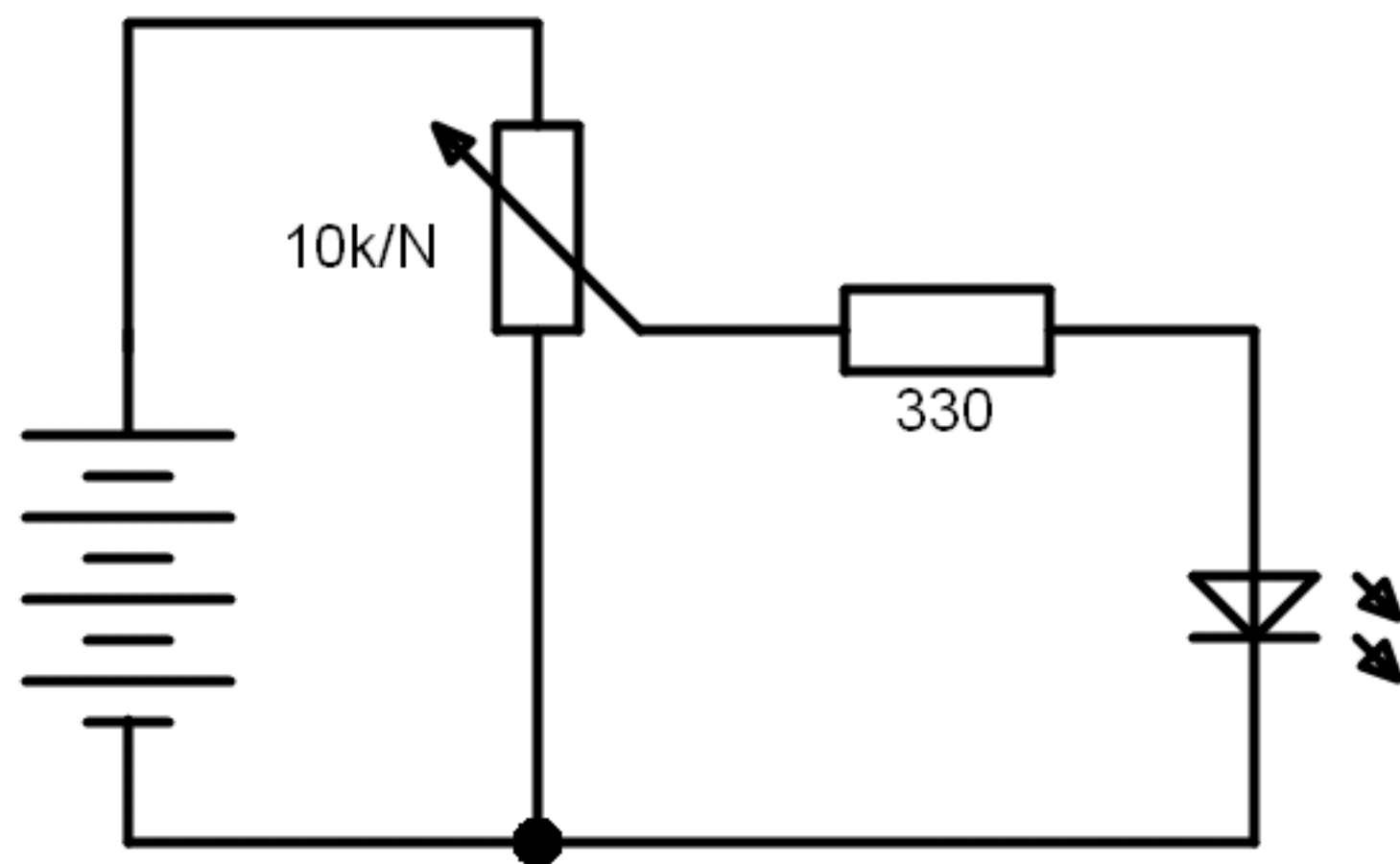


Jaký proud teče obvodem? .

Potenciometr jako dělič napětí

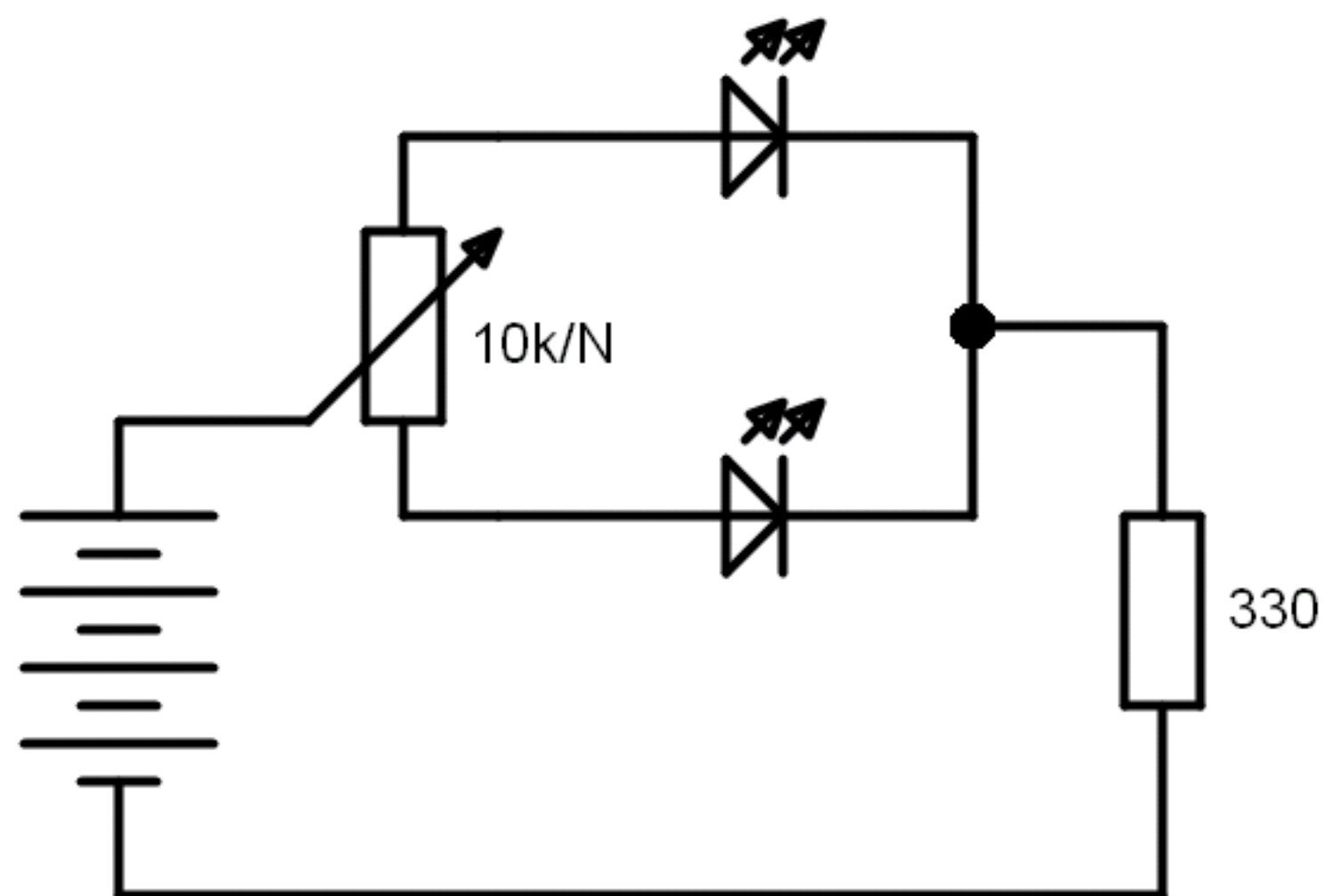
Potenciometr se používá ve dvou základních zapojeních:

- proměnný odpor - regulace proudu,
- napěťový dělič - regulace napětí.



Jaké je napětí na prostředním vývodu potenciometru?

Potenciometr jako dělič proudů

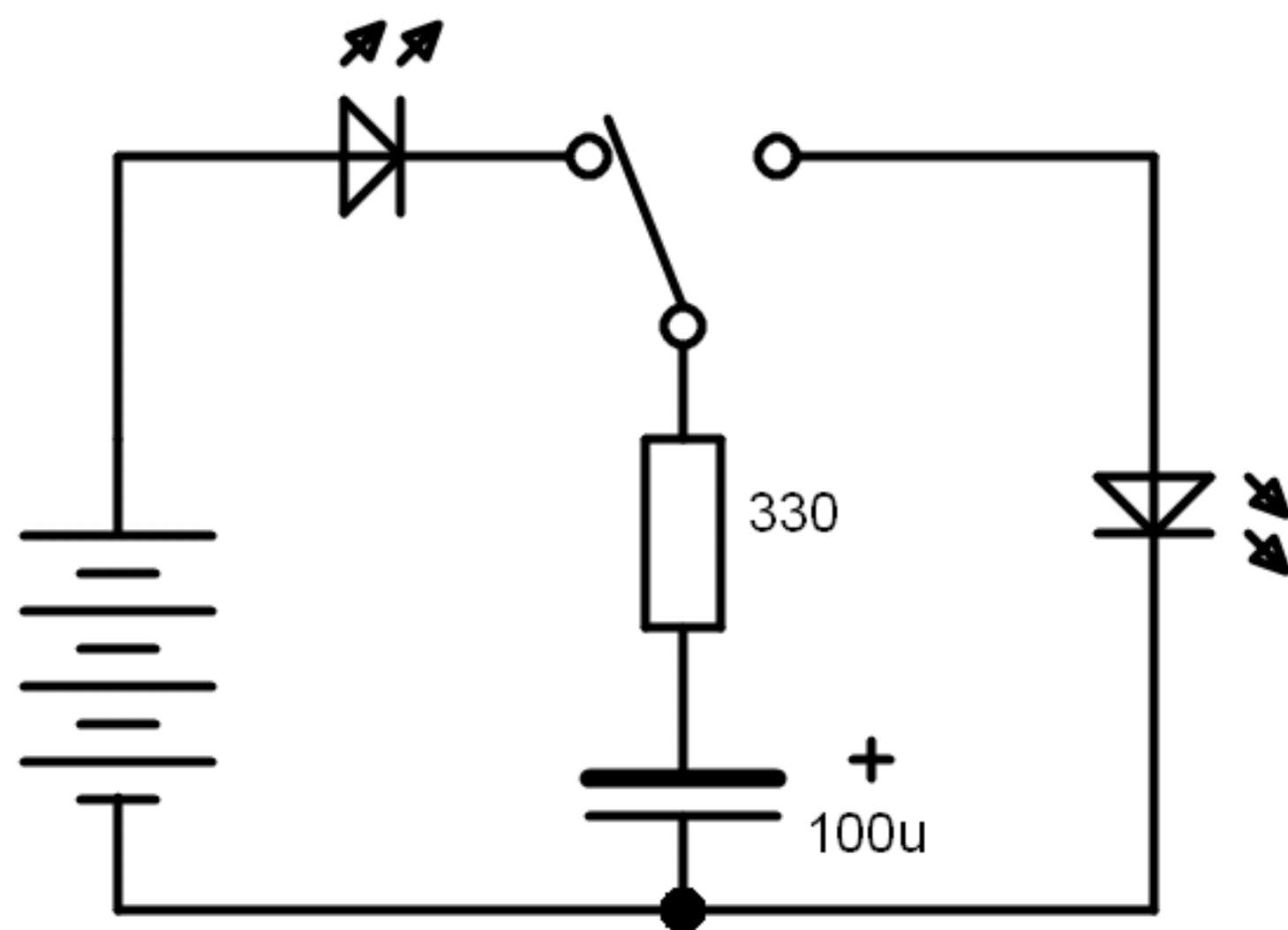


Jaký proud teče větvemi a celým obvodem?

Kondenzátor - akumulátor náboje

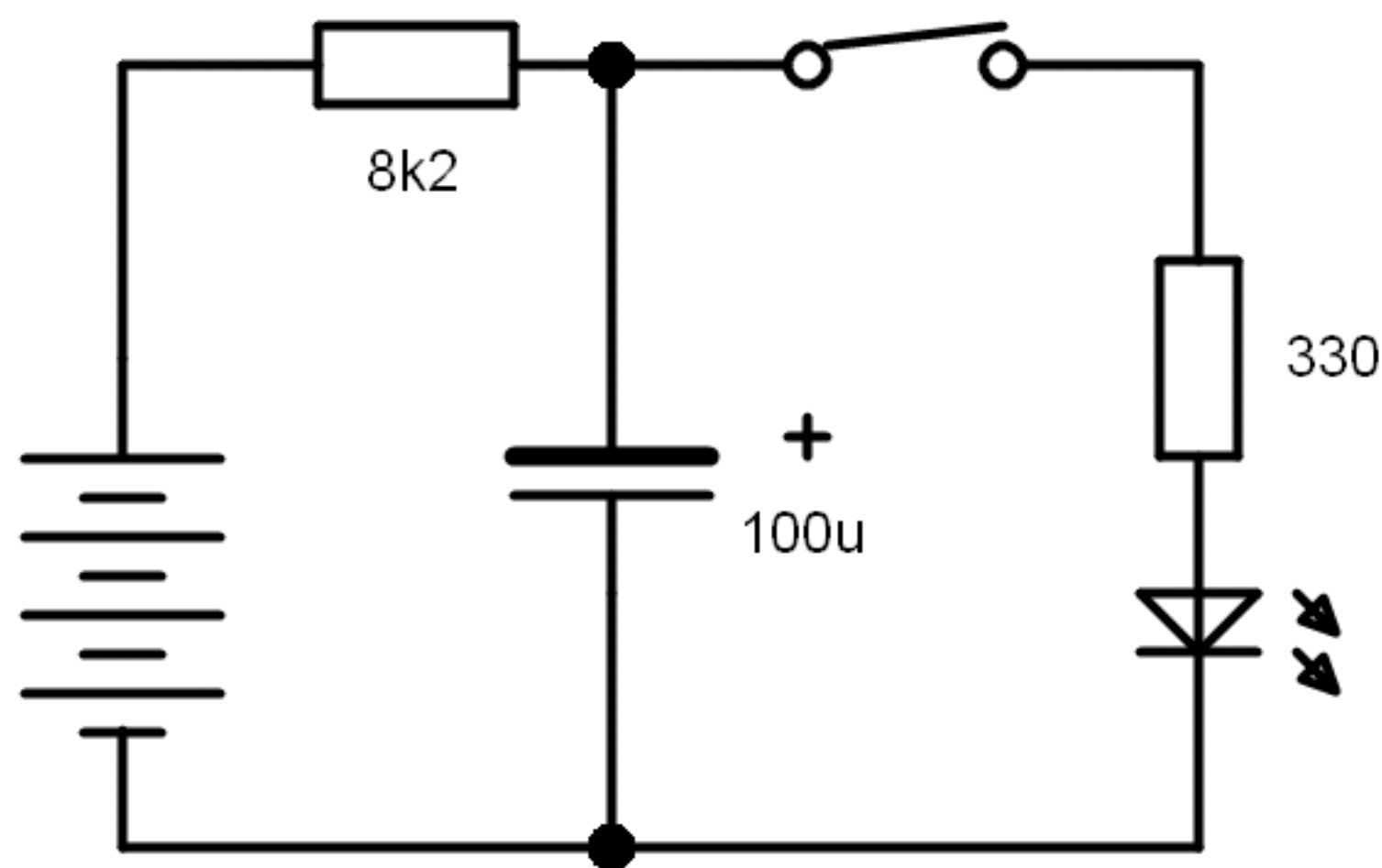
Kondenzátor se používá ve dvou základních zapojeních

- akumulátor náboje - funguje jako miniaturní, velmi rychlý zdroj napětí,
- filtrace napětí - propouští jen střídavou složku napětí.



Kondenzátor - světelná pistole

Zapojení, stejně jako v předešlém případě, využívá kondenzátor jak miniaturní zdroj napětí. Ten je nabíjen velmi malým proudem přes rezistor $8,2\text{ k}\Omega$ a následně vybit přes LED s rezistorem $330\ \Omega$.



Co by se stalo při záměně rezistoru $8\text{k}2$ za 100k ? Co by se stalo při zapojení ještě jednoho kondenzátoru 100u do série, nebo paralelně.